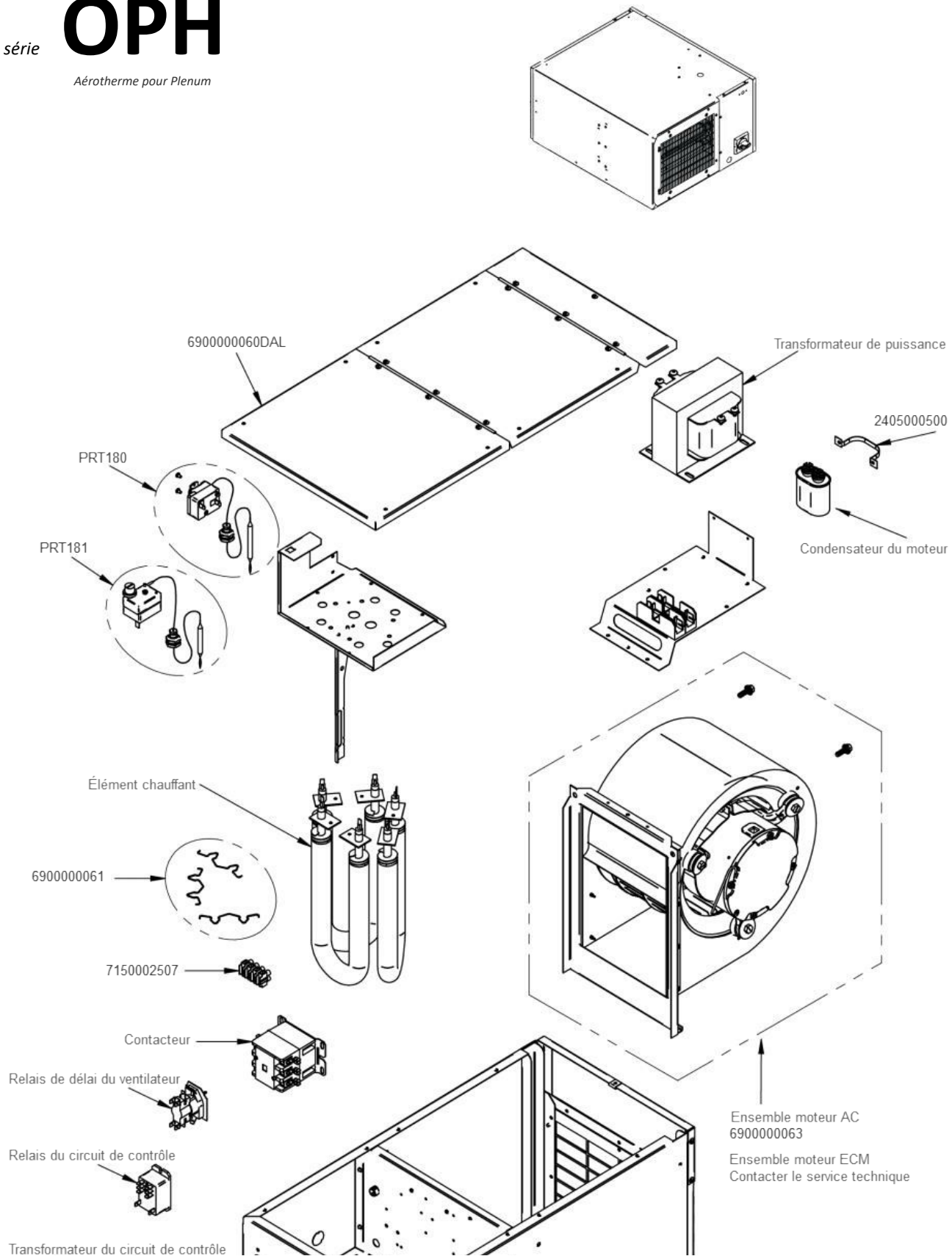
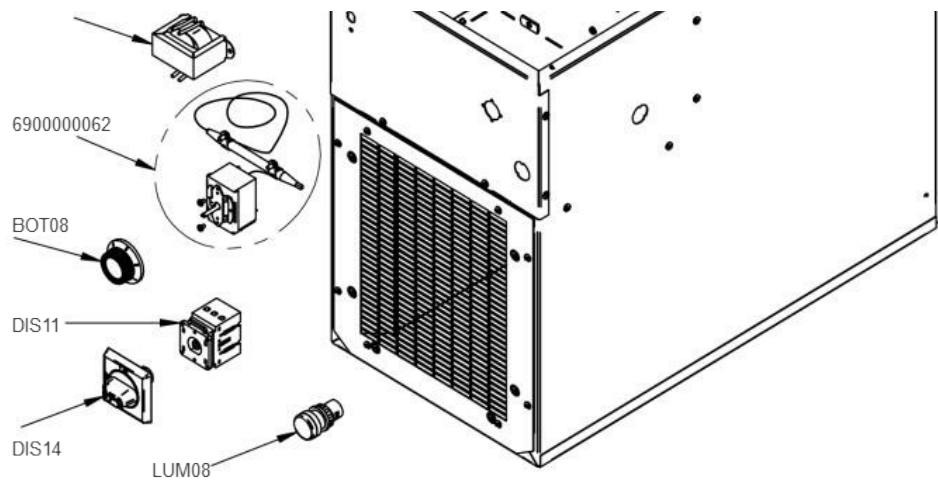


série OPH

Aérotherme pour Plenum





Tension circuit de contrôle Control circuit voltage (Volts)	Tension d'alimentation Supply voltage (Volts)	Transformateur du circuit de contrôle Control circuit transformer	Contacteur Contactor	Relais de délai du ventilateur Fan delay relay	Relais du circuit de contrôle Control circuit relay
240	Toutes / All	-	CTT02	REL08	-
120	208	TRF28	CTT04	REL08	-
	240 et plus / 240 and more	TRF04	CTT04	REL08	-
24	Toutes / All	TRF30	CTT07	REL13	REL16

Watts	Volts	Élément chauffant Heating element	Transformateur de puissance Power transformer	Condensateur du moteur Motor capacitor
3000	208	ELA06	-	CPT06
	240	ELA05	-	CPT03
	277	ELU35	TRF19	CPT03
	347	ELA09	TRF08	CPT03
	480	ELU40	TRF20	CPT03
	600	ELA44	TRF07	CPT03
5000	208	ELA162	-	CPT06
	240	ELA163	-	CPT03
	277	ELU37	TRF19	CPT03
	347	ELA11	TRF08	CPT03
	480	ELU42	TRF20	CPT03
	600	ELA14	TRF07	CPT03