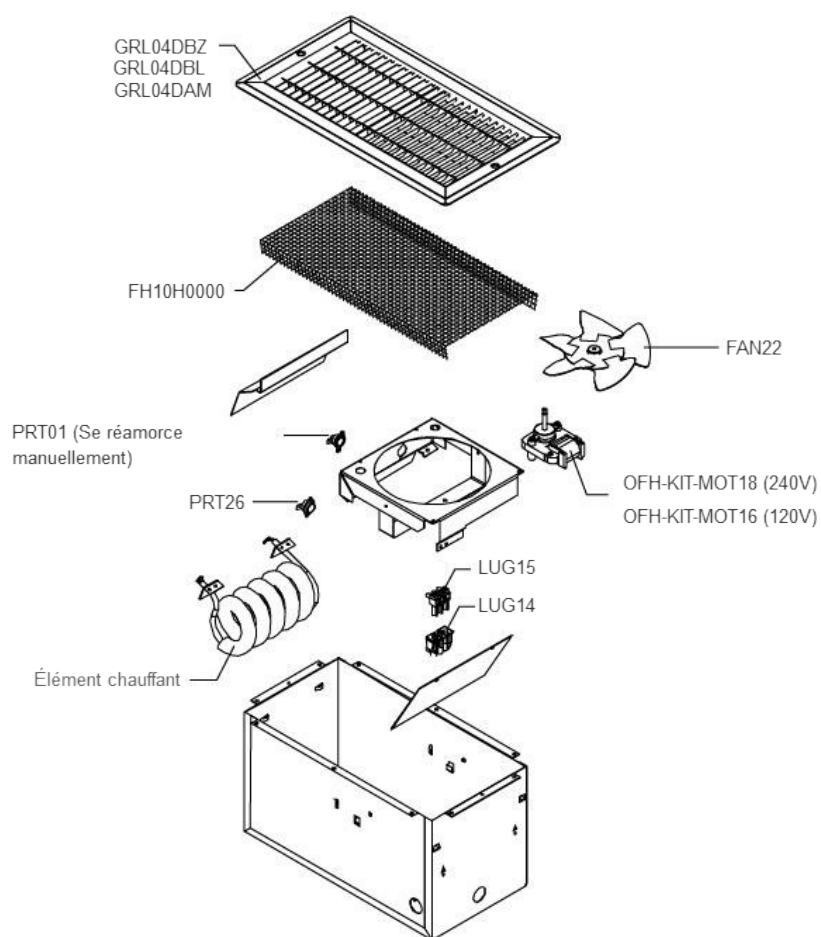
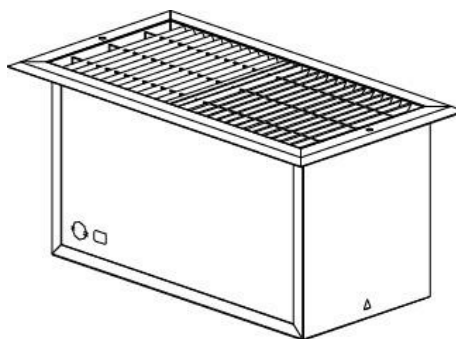


# série OFH

Aéroconvecteur de plancher



Watts	Élément chauffant <i>Heating element</i>	
	120V	240V/208V
500	ELO89	ELO84
1000	ELO81	ELO86
1500	ELO83	ELO88