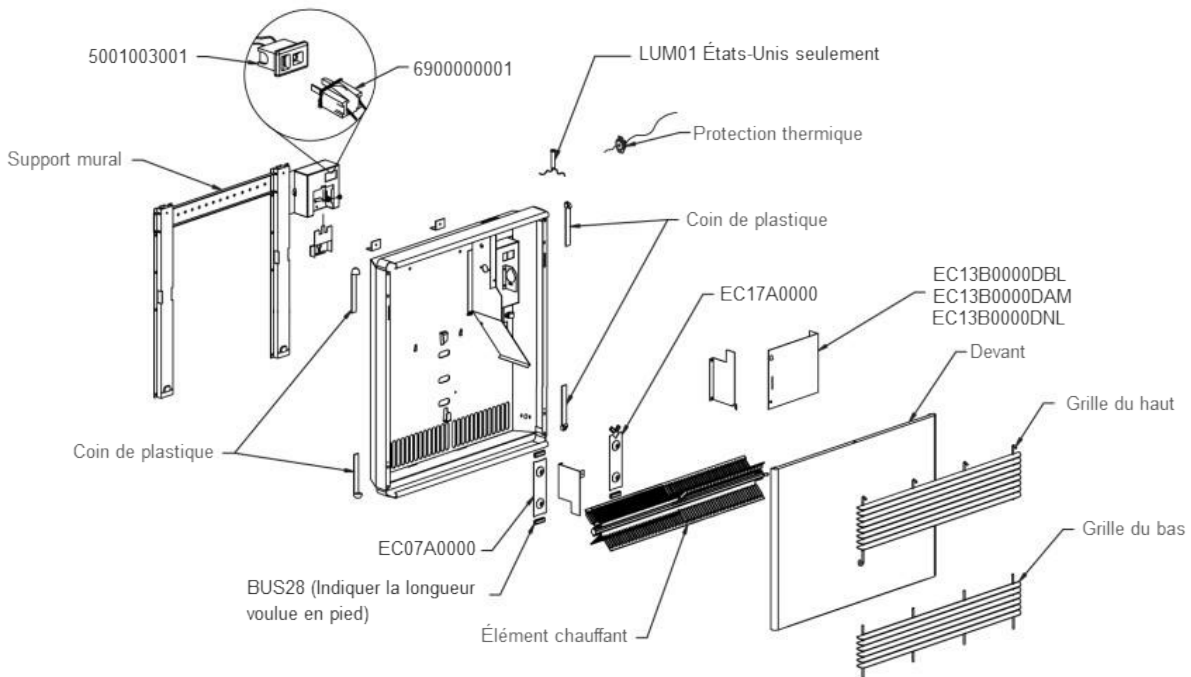
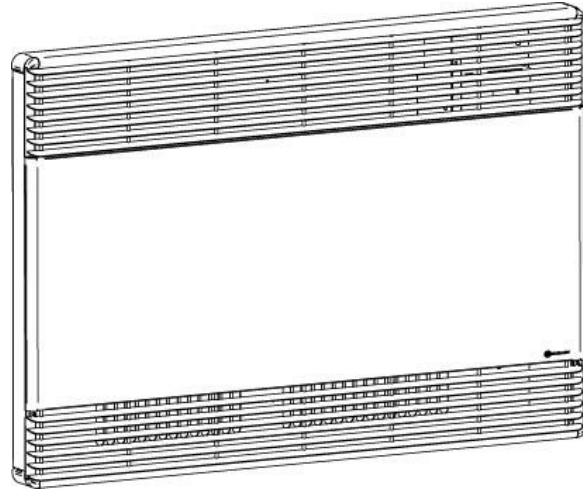


série OEC

Convecteur exécutif



	Coin en plastique blanc <i>White plastic corner</i>	Coin en plastique amande <i>Almond plastic corner</i>	Coin en plastique noir <i>Black plastic corner</i>
Bas droit / Bottom-right	BUS14	BUS31	BUS41
Bas gauche / Bottom-left	BUS15	BUS32	BUS42
Haut gauche / Top-left	BUS26	BUS37	BUS43
Haut droit / Top-right	BUS27	BUS38	BUS44

Watts	Élément chauffant <i>Heating element</i>	Devant <i>Front</i>	Devant acier inoxydable <i>Stainless steel front</i>	Grille du haut <i>Top grille</i>	Grille du bas <i>Bottom grille</i>	Support mural <i>Wall bracket</i>	Protection thermique <i>Hi-limit</i>	Longueur du produit <i>Product length</i>	
								m m	po <i>in.</i>
750	ELA106	EM02B0300DS*	EM52B0300	EM03B0300D*	EM07B0300D*	OCEM-SUPPORT-418	PRT27	418	16 1/2
1000	ELA107	EM02B0400DS*	EM52B0400	EM03B0400D*	EM07B0400D*	OCEM-SUPPORT-492	PRT27	492	19 7/16
1250	ELA108	EM02B0500DS*	EM52B0500	EM03B0500D*	EM07B0500D*	OCEM-SUPPORT-584	PRT27	584	23
1500	ELA109	EM02B0600DS*	EM52B0600	EM03B0600D*	EM07B0600D*	OCEM-SUPPORT-674	PRT27	674	26 1/2
2000	ELA111	EM02B0800DS*	EM52B0800	EM03B0800D*	EM07B0800D*	OCEM-SUPPORT-862	PRT28	862	34