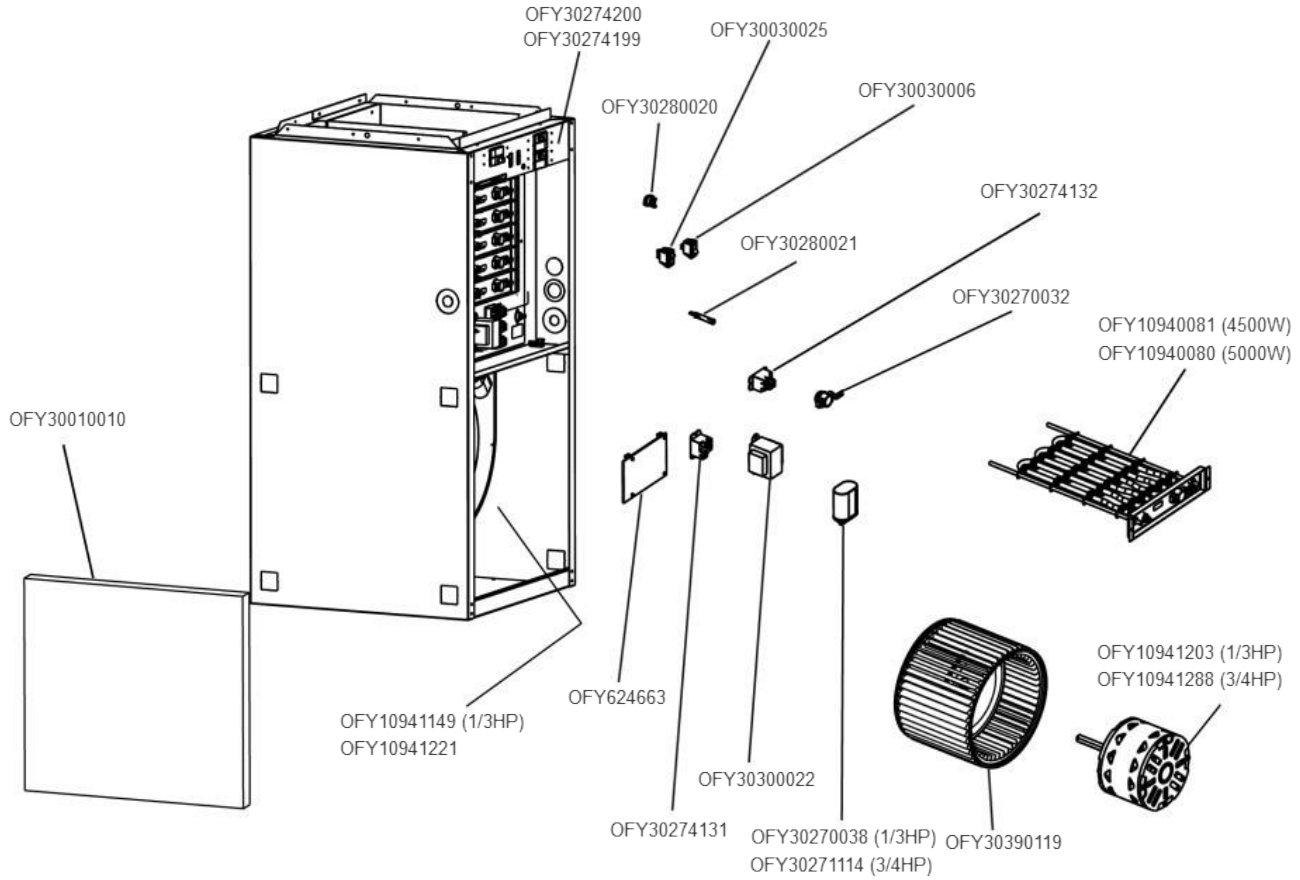
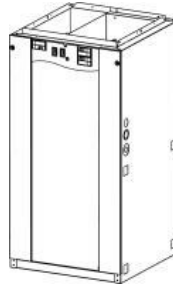


série NORTRON OFE-D

Fournaise électrique série D - Discontinué



# produit Product #	Description
OFY10920140	Contour du support de filtre / Filter frame assembly
OFY10940101	Bornier de contrôle / Terminal power block
OFY10941364	Trousse de remplacement pour relais et éléments jusqu'à 27kW série D / Service wiring kit for relay and element up to 27kW D Series
OFY10941440	Porte de remplacement série D 10kW20kW / Furnace door D Series 10kW20kW
OFY10941441	Porte de remplacement série D 23kW27kW / Furnace door D Series 23kW27kW
OFY30270031	Bornier bas voltage / Lowvolt terminal block
OFY30274130	Bloc d'alimentation 2 pôles / Terminal block 2pole
OFY30274184	Ensemble bloc d'alimentation / Power block assembly
OFY30390553	Roue du ventilateur 12 po X 8 po (305 mm x 203 mm) pour 27kW / Ventilation wheel 12 in X 8 in for 27kW

*Non illustrées / not illustrated