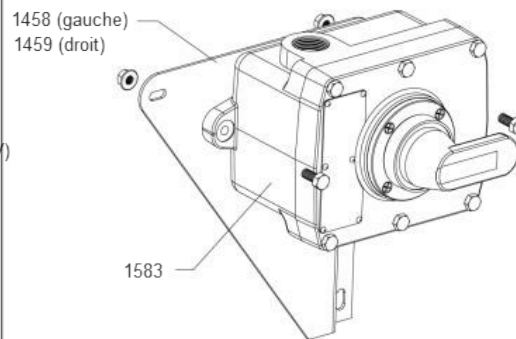
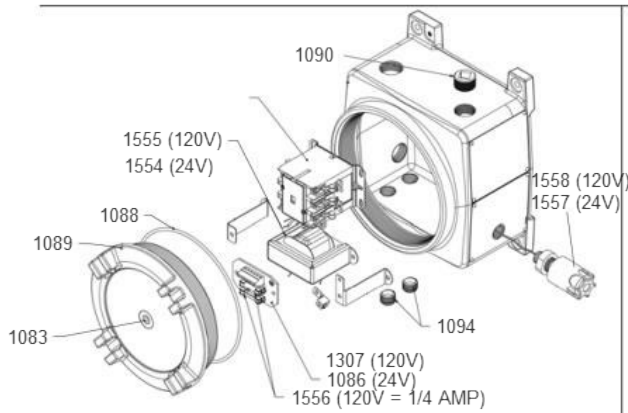
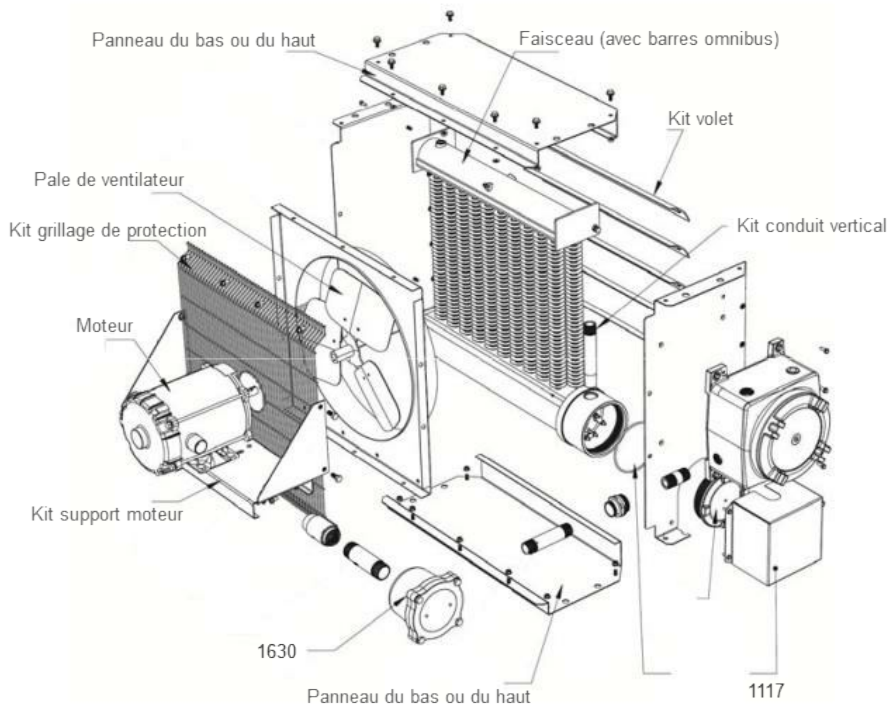
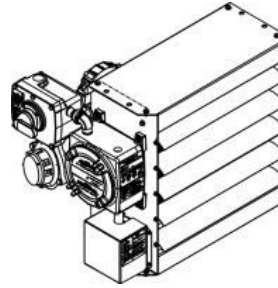
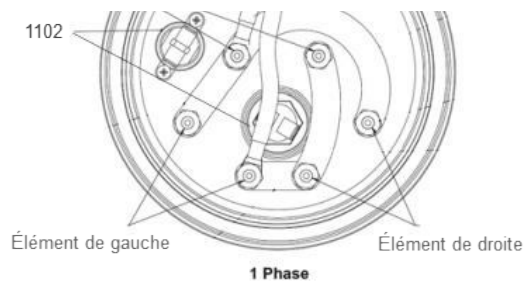
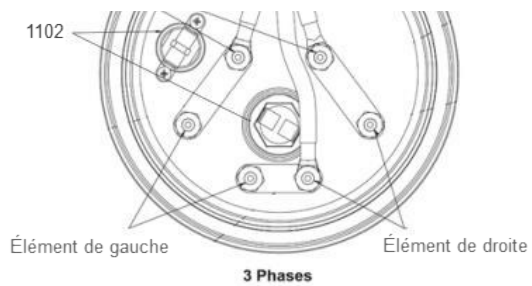


série OHX

Aérotherme antidéflagrant





Watts	Faisceau (avec barres omnibus) Core assembly (with bus bars)	Panneau du bas et du haut Panel bottom and top	Kit volet Louver blade kit	Pale de ventilateur Fan blade	Kit grillage de protection Fan guard kit	Kit conduit vertical Vertical Conduit kit
3000	Contacter le support technique / Contact technical support	1109	1625	1544	1157	1072
5000				1545		
7500				1546		
10000				1547		
15000		1110	1626	1548	1158	1073
20000				1549		
25000		1111	1627	1550	1159	1074
30000				1551		
35000						

Watts	Volts (ph)	Moteur <i>Motor</i>	Kit support moteur <i>Motor mount kit</i>
3000	208 (1)	G639	1114
	208 (3)	G646	
	240 (1)	G639	
	240 (3)	G646	
	480 (3)	G646	
	600 (3)	G664	
5000	208 (1)	G639	
	208 (3)	G646	
	240 (1)	G639	
	240 (3)	G646	
	480 (3)	G646	
	600 (3)	G664	
7500	208 (1)	G639	
	208 (3)	G646	
	240 (1)	G639	
	240 (3)	G646	
	480 (3)	G646	
	600 (3)	G664	
10000	208 (3)	G646	
	240 (1)	G639	
	240 (3)	G646	
	480 (3)	G646	
	600 (3)	G664	
15000	208 (3)	G646	1115
	240 (3)	G646	
	480 (3)	G646	
	600 (3)	G664	
20000	480 (3)	G646	
	600 (3)	G664	
25000	480 (3)	G649	1116
	600 (3)	G666	
30000	480 (3)	G649	
	600 (3)	G666	
35000	480 (3)	G649	
	600 (3)	G666	