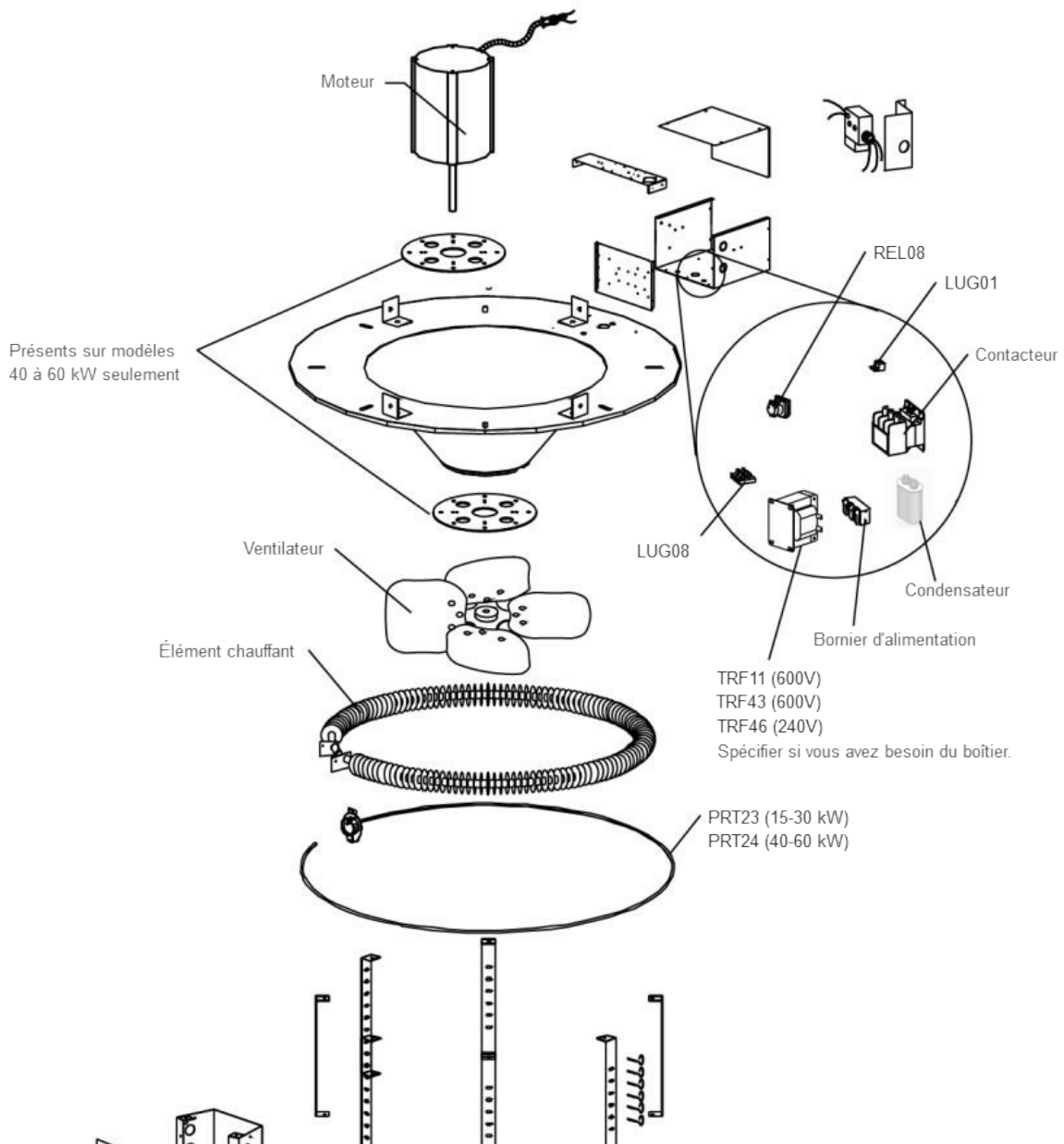
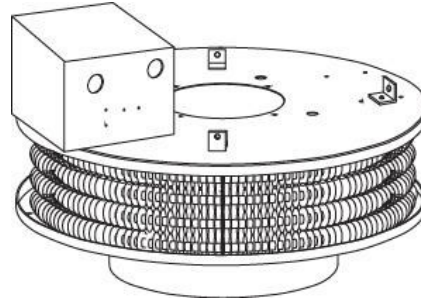
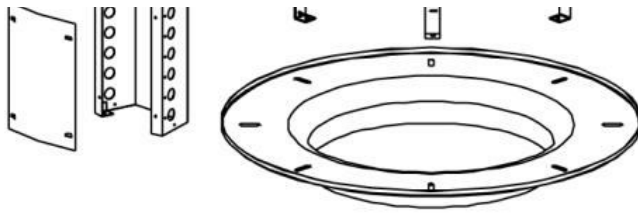


série **OAV**
Aérotherme vertical





Cat. No	Volts (ph)	Ventilateur Fan	Élément chauffant Heating element	Moteur Motor	Condensateur Capacitor	Contacteur Contactor	Bornier d'alimentation Terminal block
OAV15000	240 (1)	FAN14	ELA32	OAV-MOT43-KIT	CPT03	CTT102	LUG05
OAV20000	240 (1)	FAN14	ELA33	OAV-MOT43-KIT	CPT03	CTT102	LUG05
OAV25000	240 (1)	FAN15	ELA34	OAV-MOT43-KIT	CPT03	CTT102	LUG05
OAV3000	240 (1)	FAN16	ELA35	OAV-MOT43-KIT	CPT03	CTT102	LUG05
OAV15038	208 (3)	FAN14	ELA28	OAV-MOT43-KIT	CPT03	CTT102	LUG02
OAV20038	208 (3)	FAN14	ELA29	OAV-MOT43-KIT	CPT03	CTT102	LUG02
OAV25038	208 (3)	FAN15	ELA30	OAV-MOT43-KIT	CPT03	CTT102	LUG02
OAV30038	208 (3)	FAN16	ELA31	OAV-MOT43-KIT	CPT03	CTT102	LUG02
OAV15036	600 (3)	FAN14	ELA36	Voir_Note/See_Note*** OU/OR OAV-MOT43-KIT**	CPT03	CTT101 + CTT102* OU/OR CTT101**	LUG03
OAV20036	600 (3)	FAN14	ELA37	Voir_Note/See_Note*** OU/OR OAV-MOT43-KIT**	CPT03	CTT101 + CTT102* OU/OR CTT101**	LUG03
OAV25036	600 (3)	FAN15	ELA38	Voir_Note/See_Note*** OU/OR OAV-MOT43-KIT**	CPT03	CTT101 + CTT102* OU/OR CTT102**	LUG02
OAV30036	600 (3)	FAN16	ELA39	Voir_Note/See_Note*** OU/OR OAV-MOT43-KIT**	CPT03	CTT101 + CTT102* OU/OR CTT102**	LUG02
OAV40036	600 (3)	FAN17	ELA40	OAV-MOT35-KIT	-	CTT101 + CTT102	LUG02
OAV50036	600 (3)	FAN17	ELA41	OAV-MOT35-KIT	-	CTT101 + CTT102	LUG02
OAV60036	600 (3)	FAN17	ELA42	OAV-MOT35-KIT	-	CTT101 + CTT102	LUG02

* Avant le 2021-06-08 / Before 2021-06-08.

** Après le 2021-06-08 / After 2021-06-08.

*** Communiquer avec le service technique pour le remplacement du moteur si fabriqué avant le 2021-06-08. / Contact technical service for motor replacement if manufactured before 2021-06-08.

Pour thermostat, se référer à la liste des options dans le catalogue de produits. / For thermostats, please refer to section of options in the products catalog.