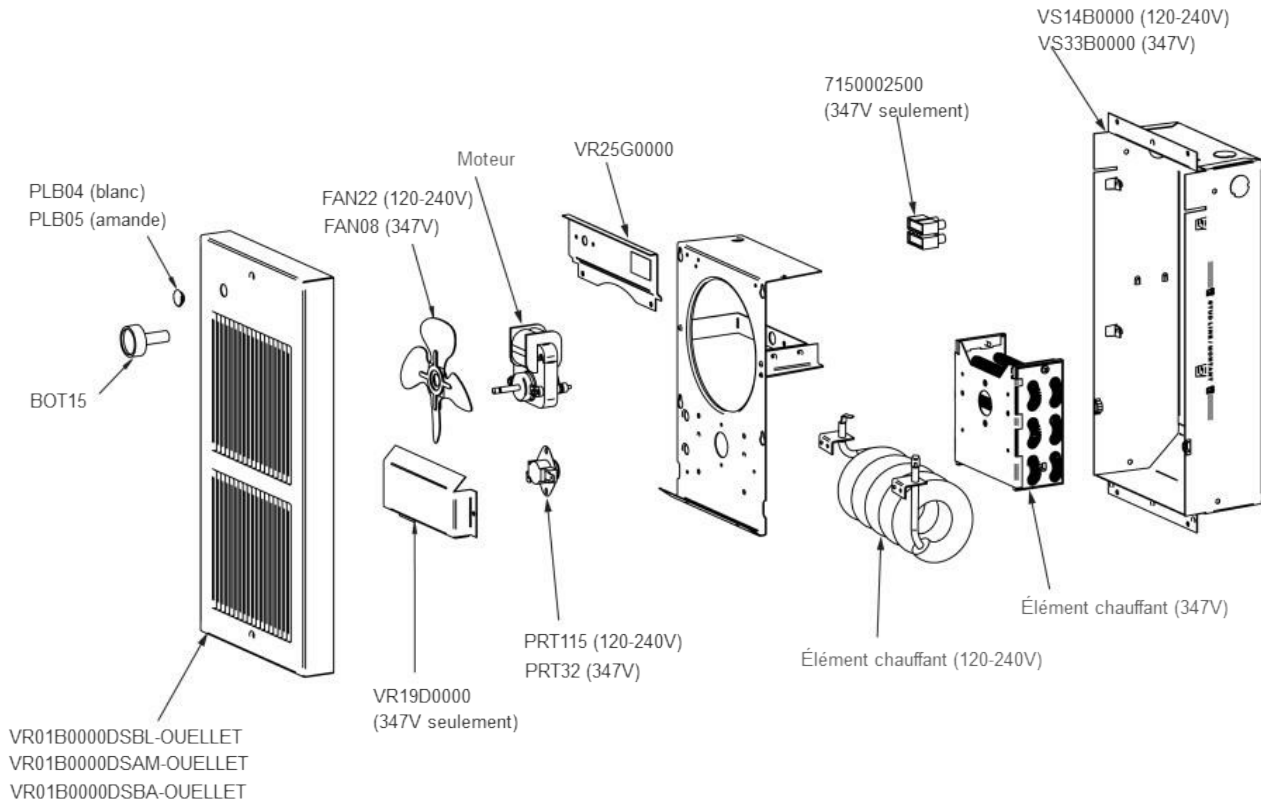
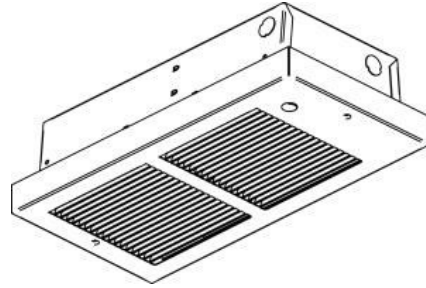


série OVRP

Ventilo-convecteur résidentiel de plafond



Watts	Volts	Élément chauffant <i>Heating element</i>	Moteur <i>Motor</i>
500	120	ELO89	MOT16
750	120	ELO80	MOT16
1000	120	ELO81	MOT16
1250	120	ELO82	MOT17
1500	120	ELO83	MOT17
500/375	240/208	ELO84	MOT18
750/563	240/208	ELO85	MOT18
1000/750	240/208	ELO86	MOT18
1250/938	240/208	ELO87	MOT19
1500/1125	240/208	ELO88	MOT19
2000/1500	240/208	ELO89	MOT19
500	347	ELE411	MOT18
750	347	ELE412	MOT18
1000	347	ELE345	MOT18
1500	347	ELE346	MOT19
2000	347	ELE347	MOT19