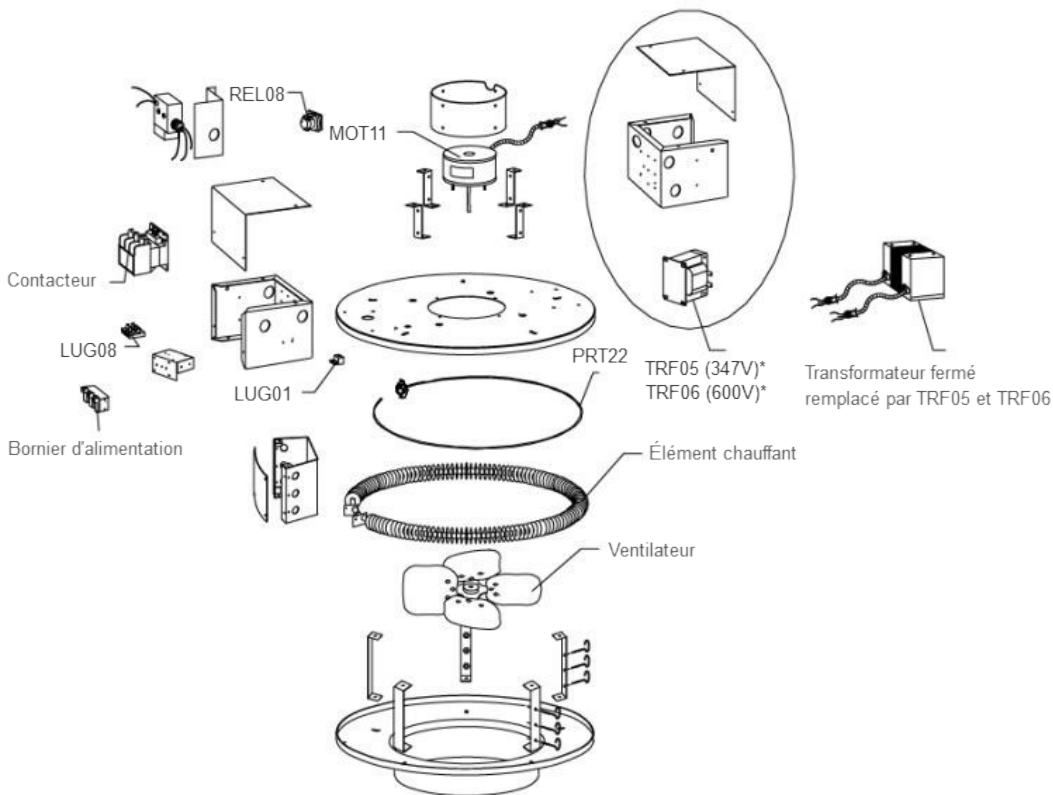
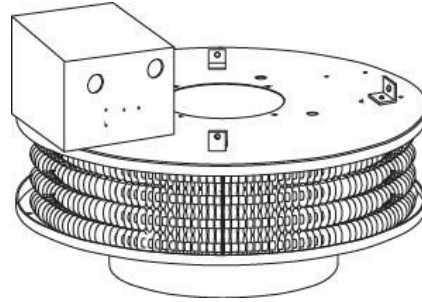


série **OAV**

Aérotherme vertical



| Cat No. | Volts (ph) | Ventilateur <i>Fan</i> | Élément chauffant <i>Heating element</i> | Contacteur <i>Contactor</i> | Bornier d'alimentation <i>Terminal block</i> |
|----------|------------|---------------------------|---|--------------------------------|---|
| OAV05000 | 240 (1) | FAN10 | ELA19 | CTT01 | LUG03 |
| OAV07500 | 240 (1) | FAN11 | ELA20 | CTT01 | LUG03 |
| OAV10000 | 240 (1) | FAN12 | ELA21 | CTT01 | LUG05 |
| OAV05008 | 208 (1) | FAN10 | ELA16 | CTT01 | LUG03 |
| OAV07508 | 208 (1) | FAN11 | ELA17 | CTT01 | LUG02 |
| OAV10008 | 208 (1) | FAN12 | ELA18 | CTT02 | LUG02 |
| OAV05038 | 208 (1) | FAN10 | ELA16 | CTT01 | LUG03 |
| OAV07538 | 208 (1) | FAN11 | ELA17 | CTT01 | LUG03 |
| OAV10038 | 208 (1) | FAN12 | ELA18 | CTT02 | LUG05 |
| OAV05007 | 347 (1) | FAN10 | ELA22 | CTT01 | LUG03 |
| OAV07507 | 347 (1) | FAN11 | ELA23 | CTT01 | LUG03 |
| OAV10007 | 347 (1) | FAN12 | ELA24 | CTT01 | LUG03 |
| OAV05006 | 600 (1) | FAN10 | ELA25 | CTT01 | LUG03 |
| OAV07506 | 600 (1) | FAN11 | ELA26 | CTT01 | LUG03 |
| OAV10006 | 600 (1) | FAN12 | ELA27 | CTT01 | LUG03 |
| OAV05036 | 600 (3) | FAN10 | ELA25 | CTT01 | LUG03 |
| OAV07536 | 600 (3) | FAN11 | ELA26 | CTT01 | LUG03 |
| OAV10036 | 600 (3) | FAN12 | ELA27 | CTT01 | LUG03 |

* Spécifier si vous avez besoin du boîtier. / Specify if you need the casing.

Pour thermostat, se référer à la liste des options dans le catalogue de produits. / For thermostats, please refer to section of options in the products catalog.