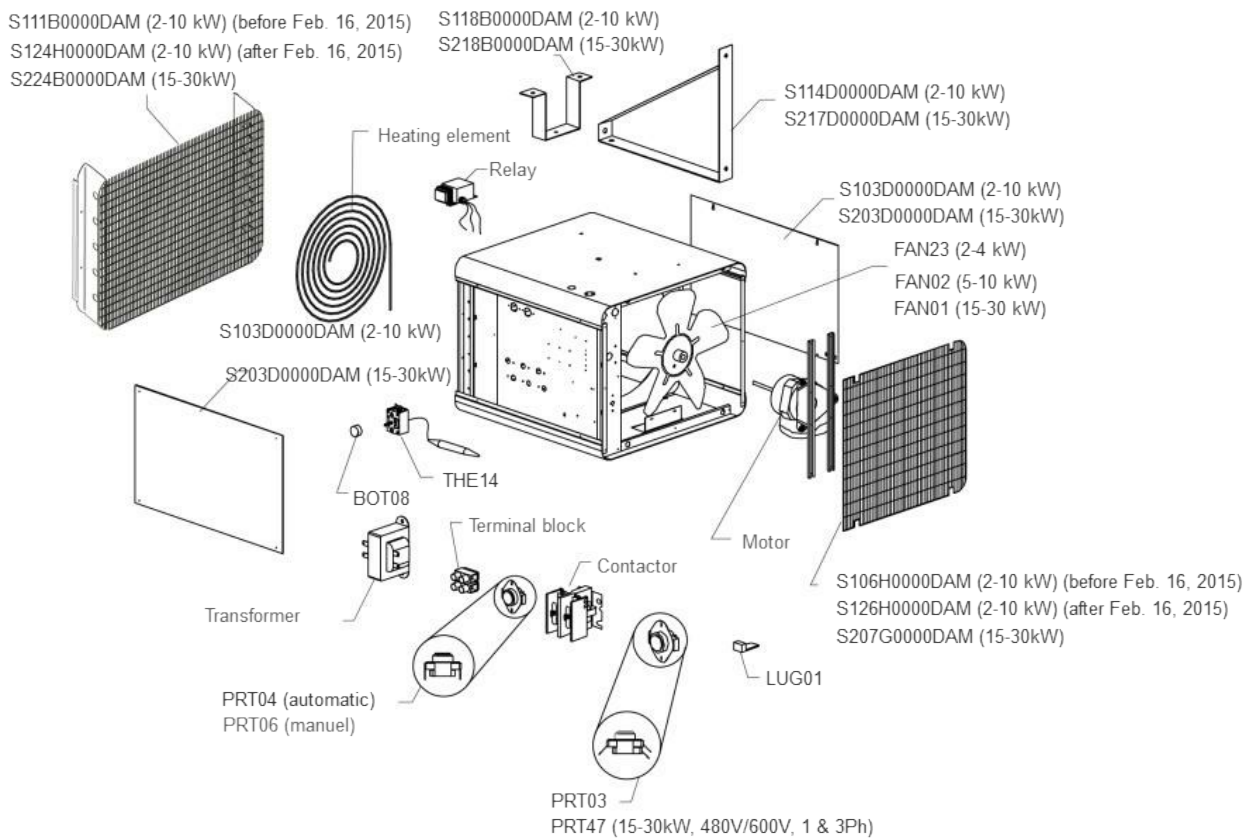
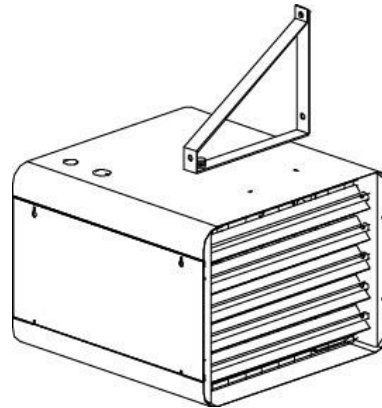


OAS series

Suspended Unit Heater



Amp	Fusible Fuse	Porte fusible Fuse holder
1.5	FUS01	SFU01
15	FUS02	FUS07
30	FUS09	FUS07
60	FUS04	FUS05
60	FUS04	FUS06

Watts	Volts (ph)	Élément chauffant Heating element	Moteur Motor	Transformateur Transformer	Contacteur Contactor	Bornier d'alimentation Terminal block
2000	240 (1)	ELO20	MOT03	-	CTT01	7150002500
	480 (1)	ELU11		TRF13		7150002500
	600 (1)	ELO28		TRF02		7150002500
	347 (1)	ELO26		TRF03		7150002500
	208 (1)	ELO21		-		7150002500
	480 (3)	ELU01		TRF13		7150002503
	600 (3)	ELO24		TRF02		7150002503
	208 (3)	ELO16		-		7150002503
3000	240 (1)	ELO22	MOT03	-	CTT01	7150002500
	480 (1)	ELU13		TRF13		7150002500
	600 (1)	ELO31 + ELO28		TRF02		7150002500
	347 (1)	ELO26 + ELO25		TRF03		7150002500
	208 (1)	ELO20		-		7150002500
	480 (3)	ELU27		TRF13		7150002503
	600 (3)	ELO25		TRF02		7150002503
	208 (3)	ELO17		-		7150002503
4000	240 (1)	ELO20	MOT03	-	CTT01	7150002500
	480 (1)	ELU09		TRF13		7150002500
	600 (1)	ELO28		TRF02		7150002500
	347 (1)	ELO26		TRF03		7150002500
	208 (1)	ELO21		-		7150002500
	480 (3)	ELU09		TRF13		7150002503
	600 (3)	ELO28		TRF02		7150002503
	208 (3)	ELO18		-		7150002503
5000	240 (1)	ELO21*	MOT03	-	CTT01	7150002500
	480 (1)	ELU10		TRF13		7150002500
	600 (1)	ELO29		TRF02		7150002500
	347 (1)	ELO27		TRF03		7150002500
	208 (1)	ELO23		-		7150002500
	480 (3)	ELU10		TRF13		7150002503
	600 (3)	ELO29		TRF02		7150002503
	208 (3)	ELO90		-	CTT01	7150002503
7500	240 (1)	ELO21	MOT03	-	CTT01	7150002500
	347 (1)	ELO27		TRF03		7150002500
	480 (3)	ELU12		TRF13		7150002503
	600 (3)	ELO30		TRF02		7150002503
	208 (3)	ELO23		-		7150002503

Watts	Volts (ph)	Élément chauffant <i>Heating element</i>	Moteur <i>Motor</i>	Transformateur <i>Transformer</i>	Contacteur <i>Contactactor</i>	Bornier d'alimentation <i>Terminal block</i>
10000	240 (1)	ELO23	MOT03	-	CTT02	LUG06
	480 (3)	ELU14		TRF13	CTT01	7150002503
	600 (3)	ELO31		TRF02		
	208 (3)	ELO19		-	CTT02	7150002503
15000	240 (1)	ELO33	OAS-MOT29-KIT-D*	-	CTT02	LUG06
	480 (3)	ELU15	OAS-MOT07-KIT	TRF22	CTT01	7150002503
	600 (3)	ELO37		TRF01		
	208 (3)	ELO34	OAS-MOT29-KIT-D*	-	CTT02	LUG02
20000	240 (1)	ELO34	OAS-MOT29-KIT-D*	-	CTT02	LUG05
	480 (3)	ELU16	OAS-MOT07-KIT	TRF22		7150002503
	600 (3)	ELO38		TRF01	CTT01	7150002503
	208 (3)	ELO121**	OAS-MOT29-KIT-D*	-	CTT02	LUG05
25000	240 (1)	ELO35	OAS-MOT29-KIT-D*	-	CTT02	LUG05
	480 (3)	ELU17	OAS-MOT07-KIT	TRF22		LUG02
	600 (3)	ELO39		TRF01		
	208 (3)	ELO32	OAS-MOT29-KIT-D*	-		LUG05
30000	480 (3)	ELU18	OAS-MOT07-KIT	TRF22	CTT02	LUG02
	600 (3)	ELO36		TRF01		

* 2xELO21 depuis/since 2010-01-14 (1x4004001100 avant/before 2010-01-14)

** ELO121 depuis/since 2011-03-28 (ELO35 avant/before 2011-03-28)