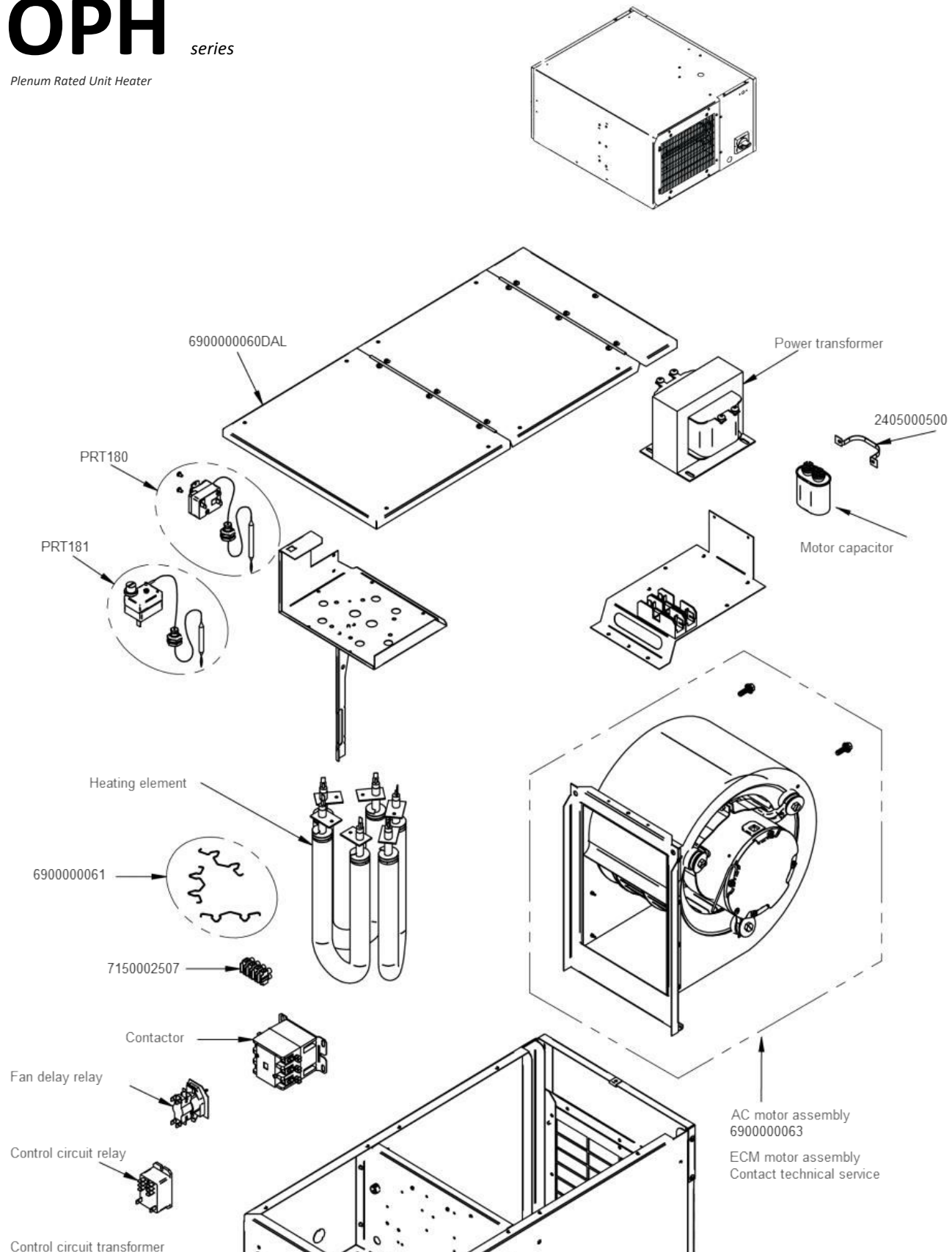
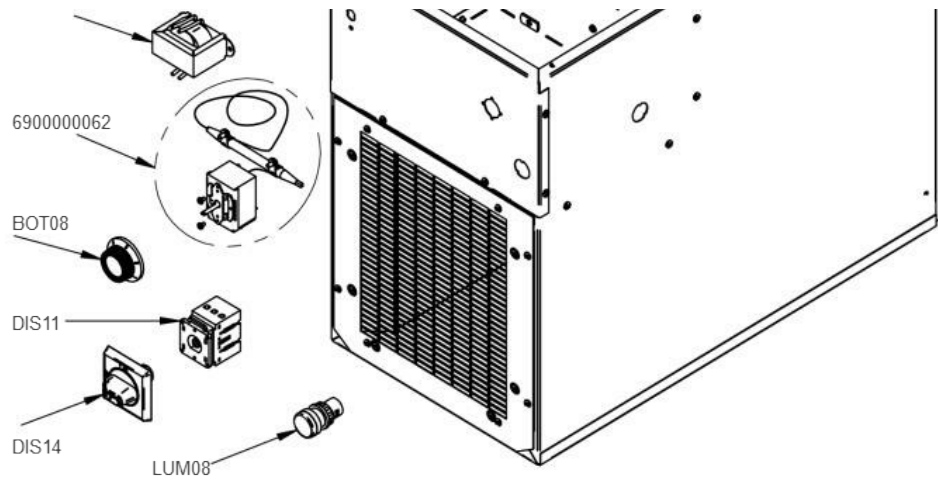


OPH series

Plenum Rated Unit Heater





| Tension circuit de contrôle Control circuit voltage (Volts) | Tension d'alimentation Supply voltage (Volts) | Transformateur du circuit de contrôle Control circuit transformer | Contacteur Contactor | Relais de délai du ventilateur Fan delay relay | Relais du circuit de contrôle Control circuit relay |
|---|---|--|-------------------------|---|--|
| 240 | Toutes / All | - | CTT02 | REL08 | - |
| 120 | 208 | TRF28 | CTT04 | REL08 | - |
| | 240 et plus / 240 and more | TRF04 | CTT04 | REL08 | - |
| 24 | Toutes / All | TRF30 | CTT07 | REL13 | REL16 |

| Watts | Volts | Élément chauffant Heating element | Transformateur de puissance Power transformer | Condensateur du moteur Motor capacitor |
|-------|-------|--------------------------------------|--|---|
| 3000 | 208 | ELA06 | - | CPT06 |
| | 240 | ELA05 | - | CPT03 |
| | 277 | ELU35 | TRF19 | CPT03 |
| | 347 | ELA09 | TRF08 | CPT03 |
| | 480 | ELU40 | TRF20 | CPT03 |
| | 600 | ELA44 | TRF07 | CPT03 |
| 5000 | 208 | ELA162 | - | CPT06 |
| | 240 | ELA163 | - | CPT03 |
| | 277 | ELU37 | TRF19 | CPT03 |
| | 347 | ELA11 | TRF08 | CPT03 |
| | 480 | ELU42 | TRF20 | CPT03 |
| | 600 | ELA165 | TRF07 | CPT03 |