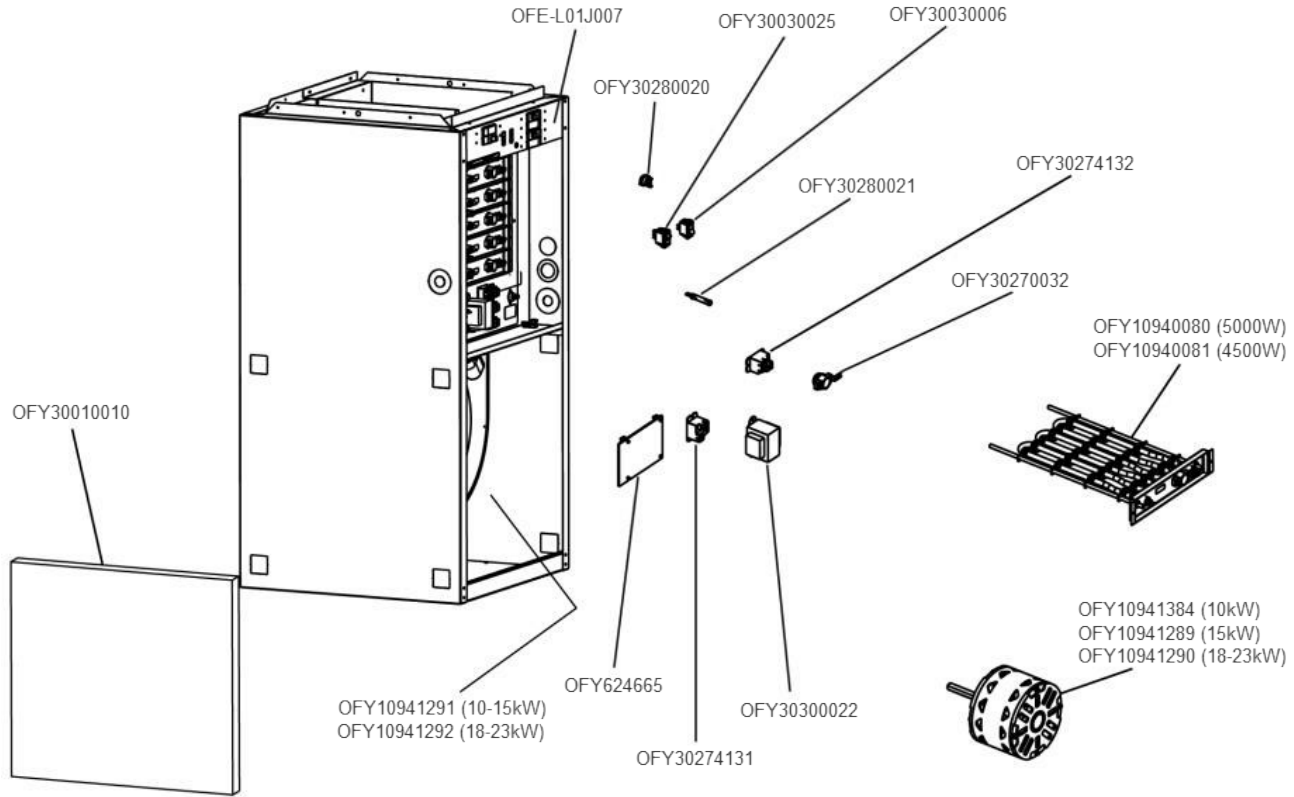
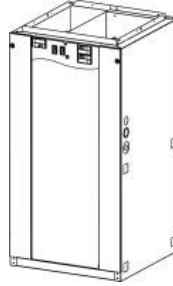


# NORTRON OFE-ECM series

ECM Series Electric Furnace



**\*Pièces de rechange / Replacement Parts**

#Produit Product #	Description
OFY10920140	Contour du support de filtre / Filter frame assembly
OFY10940101	Bornier de contrôle / Terminal block
OFY10941367	Ensemble électrique 21ECM23 / Service wiring kit 21ECM23
OFY10941442	Porte de remplacement série ECM 10kW-20kW / Furnace door ECM Series 10kW-20kW
OFY10941443	Porte de remplacement série ECM 23kW / Furnace door ECM Series 23kW
OFY30270031	Bornier bas voltage / Low volt terminal board
OFY30274130	Bloc d'alimentation 2 pôles / Terminal block 2-pole
OFY30274184	Ensemble bloc d'alimentation / Power block assembly