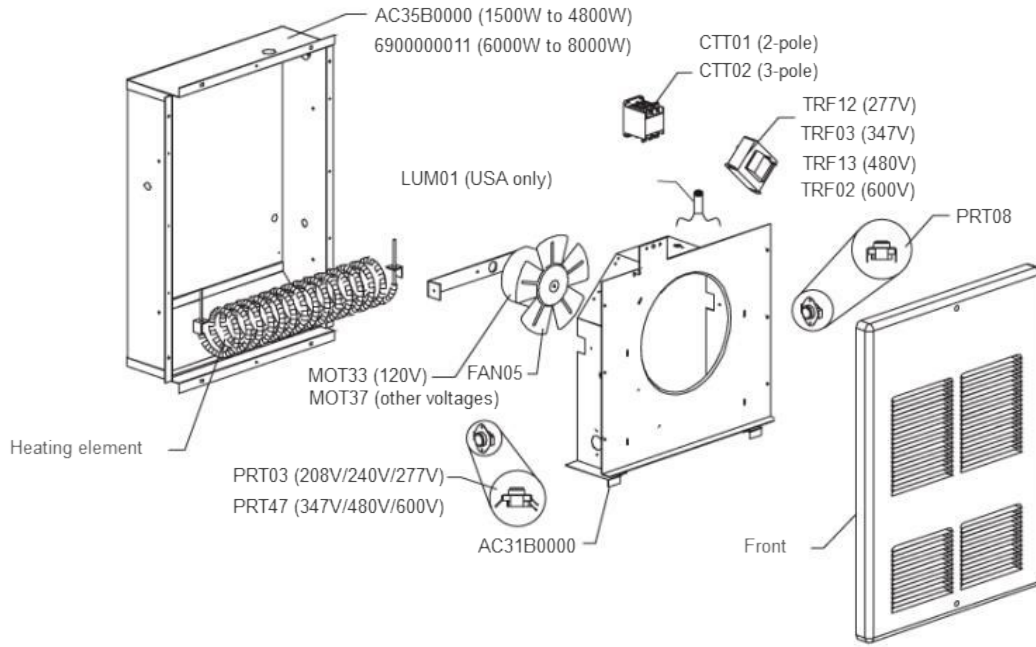
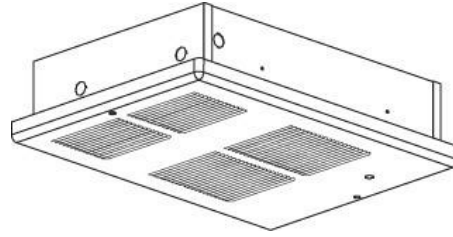


# OACP *series*

Commercial Ceiling Heater



Amp	Fusible Fuse	Porte fusible Fuse holder	
		Avant le 14 août 2013 Before August 14, 2013	Après le 14 août 2013 After August 14, 2013
15	FUS02	FUS03	FUS07
30	FUS09	FUS07	FUS07

Watts	Devant Front
1500 - 4800	AC29B0000DS*
6000 - 8000	AC30B0000DS*

\* Couleurs sur mesure disponibles sur demande. / Custom colors available upon request.

Watts	Élément chauffant Heating element						
	120V	208V	240V	277V	347V	480V	600V
1500	ELO114	-	ELO71	ELU32	ELO66	ELU71	ELO67
2000	-	ELO72	ELO47	ELU20	ELO50	ELU24	ELO53
3000 & 6000	-	ELO49	ELO48	ELU21	ELO51	ELU25	ELO54
4000 & 8000	-	ELO46	ELO49	ELU22	ELO52	ELU26	ELO55
4800	-	ELU30	ELU31	ELU33	ELO107	ELU58	ELO106