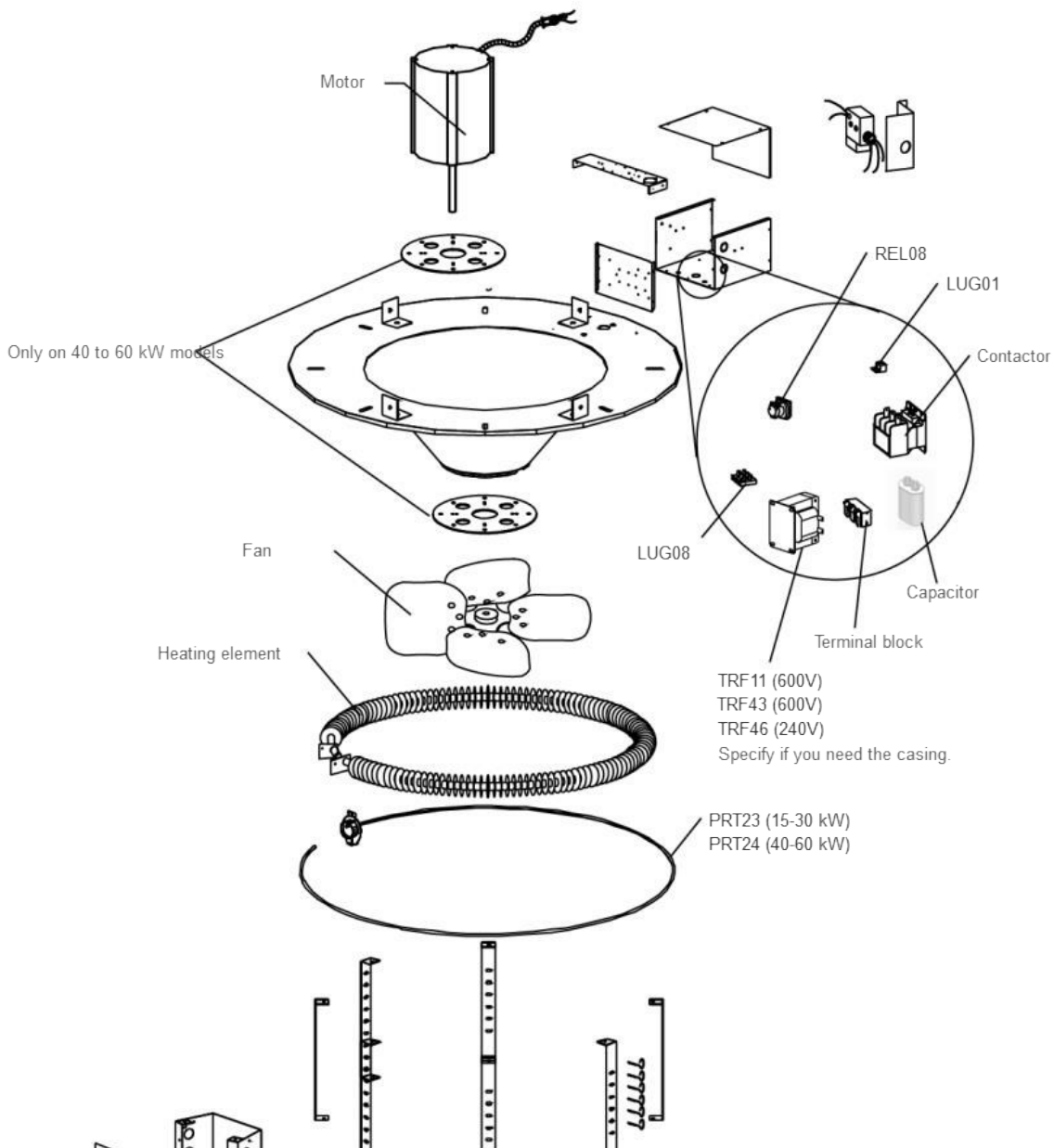
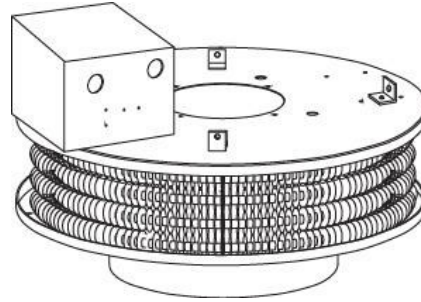
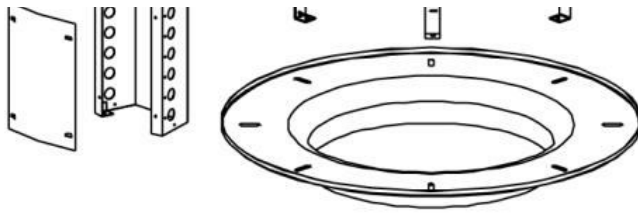


# OAV series

Vertical Unit Heater





| Cat. No  | Volts (ph) | Ventilateur<br>Fan | Élément chauffant<br>Heating element | Moteur<br>Motor                             | Condensateur<br>Capacitor | Contacteur<br>Contactor         | Bornier d'alimentation<br>Terminal block |
|----------|------------|--------------------|--------------------------------------|---|---------------------------|---------------------------------|--|
| OAV15000 | 240 (1)    | FAN14              | ELA32                                | OAV-MOT43-KIT                               | CPT03                     | CTT102                          | LUG05                                    |
| OAV20000 | 240 (1)    | FAN14              | ELA33                                | OAV-MOT43-KIT                               | CPT03                     | CTT102                          | LUG05                                    |
| OAV25000 | 240 (1)    | FAN15              | ELA34                                | OAV-MOT43-KIT                               | CPT03                     | CTT102                          | LUG05                                    |
| OAV3000  | 240 (1)    | FAN16              | ELA35                                | OAV-MOT43-KIT                               | CPT03                     | CTT102                          | LUG05                                    |
| OAV15038 | 208 (3)    | FAN14              | ELA28                                | OAV-MOT43-KIT                               | CPT03                     | CTT102                          | LUG02                                    |
| OAV20038 | 208 (3)    | FAN14              | ELA29                                | OAV-MOT43-KIT                               | CPT03                     | CTT102                          | LUG02                                    |
| OAV25038 | 208 (3)    | FAN15              | ELA30                                | OAV-MOT43-KIT                               | CPT03                     | CTT102                          | LUG02                                    |
| OAV30038 | 208 (3)    | FAN16              | ELA31                                | OAV-MOT43-KIT                               | CPT03                     | CTT102                          | LUG02                                    |
| OAV15036 | 600 (3)    | FAN14              | ELA36                                | Voir_Note/See_Note*** OU/OR OAV-MOT43-KIT** | CPT03                     | CTT101 + CTT102* OU/OR CTT101** | LUG03                                    |
| OAV20036 | 600 (3)    | FAN14              | ELA37                                | Voir_Note/See_Note*** OU/OR OAV-MOT43-KIT** | CPT03                     | CTT101 + CTT102* OU/OR CTT101** | LUG03                                    |
| OAV25036 | 600 (3)    | FAN15              | ELA38                                | Voir_Note/See_Note*** OU/OR OAV-MOT43-KIT** | CPT03                     | CTT101 + CTT102* OU/OR CTT102** | LUG02                                    |
| OAV30036 | 600 (3)    | FAN16              | ELA39                                | Voir_Note/See_Note*** OU/OR OAV-MOT43-KIT** | CPT03                     | CTT101 + CTT102* OU/OR CTT102** | LUG02                                    |
| OAV40036 | 600 (3)    | FAN17              | ELA40                                | OAV-MOT35-KIT                               | -                         | CTT101 + CTT102                 | LUG02                                    |
| OAV50036 | 600 (3)    | FAN17              | ELA41                                | OAV-MOT35-KIT                               | -                         | CTT101 + CTT102                 | LUG02                                    |
| OAV60036 | 600 (3)    | FAN17              | ELA42                                | OAV-MOT35-KIT                               | -                         | CTT101 + CTT102                 | LUG02                                    |

\* Avant le 2021-06-08 / Before 2021-06-08.

\*\* Après le 2021-06-08 / After 2021-06-08.

\*\*\* Communiquer avec le service technique pour le remplacement du moteur si fabriqué avant le 2021-06-08. / Contact technical service for motor replacement if manufactured before 2021-06-08.

Pour thermostat, se référer à la liste des options dans le catalogue de produits. / For thermostats, please refer to section of options in the products catalog.