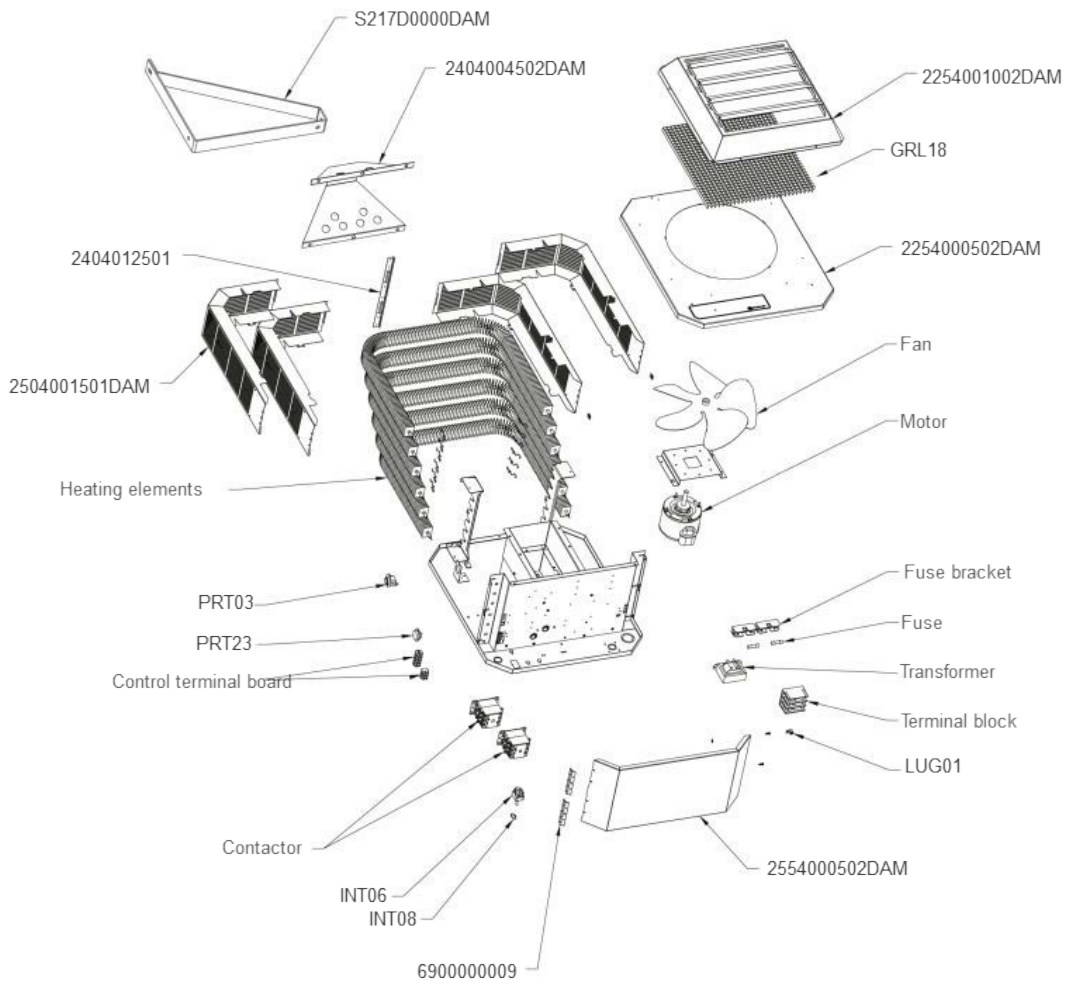
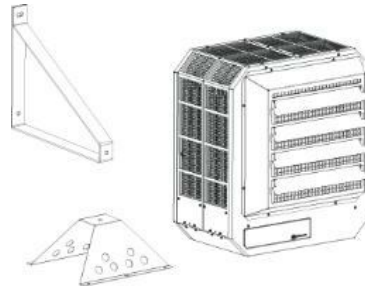


OHV series

Commercial Unit Heater



Bornier de contrôle / Control Terminal Board

Nombre de pôles <i>Nbr. of poles</i>	No. Pièce <i>Part No.</i>	Note
2	LUG04	-
3	LUG08	unité avec moteur de moins de 300V / unit with motor less than 300V
	7150002503	unité avec moteur de plus de 300V / unit with motor of more than 300V
4	6900000007	-
5	6900000008	-
6	6900000006	-

Fusible / Fuse

Ampères <i>Amps</i>	Fusible <i>Fuse</i>	Support de fusible <i>Fuse bracket</i>
1 1/2	FUS01	SFU01
15	FUS02	FUS07
30	FUS09	FUS07
60	FUS04	FUS05 OU/OR FUS06(triple)

Watts	Volts (ph)	Élément chauffant <i>Heating element</i>	Moteur <i>Motor</i>	Transformateur 240V <i>Transformer</i>	Contacteur <i>Contacteur</i>	Bornier d'alimentation <i>Terminal block</i>	Transformateur 24V <i>24V transformer</i>	Ventilateur <i>Fan</i>
15000	208 (3)	SB44A10B0	7050001010	-	CTT101 OU/OR CTT106(24V)	LUG05	TRF30	FAN12
	240/208 (3)	SB44A10C0	7050001010	-	CTT101 OU/OR CTT106(24V)	LUG05	TRF30	FAN12
	480 (3)	SB44A10H0	Voir_Note/See_Note* OU/OR 7050001010**	TRF42	CTT101 OU/OR CTT106(24V)	LUG06	TRF32	FAN12
	600 (3)	SB44A10E0	OHV-MOT31-KIT	TRF11	CTT101 OU/OR CTT106(24V)	LUG06	TRF16	FAN12
19800	240/208 (3)	SB44A54C0	7050001010	-	CTT101 OU/OR CTT106(24V)	LUG05	TRF30	FAN27
20000	208 (3)	SB44A53B0	7050001010	-	CTT101 OU/OR CTT106(24V)	LUG05	TRF30	FAN27
	240/208 (3)	SB44A54C0	7050001010	-	CTT101 OU/OR CTT106(24V)	LUG05	TRF30	FAN27
	480 (3)	SB44A54H0	Voir_Note/See_Note* OU/OR 7050001010**	TRF42	CTT101 OU/OR CTT106(24V)	LUG06	TRF32	FAN27
	600 (3)	SB44A54E0	OHV-MOT31-KIT	TRF11	CTT101 OU/OR CTT106(24V)	LUG06	TRF16	FAN27

*Communiquer avec le service technique pour le remplacement du moteur si fabriqué avant le 2024-05-19. / Contact technical service for motor replacement if manufactured before 2024-05-19.

** Après le 2024-05-19 / After 2024-05-19.