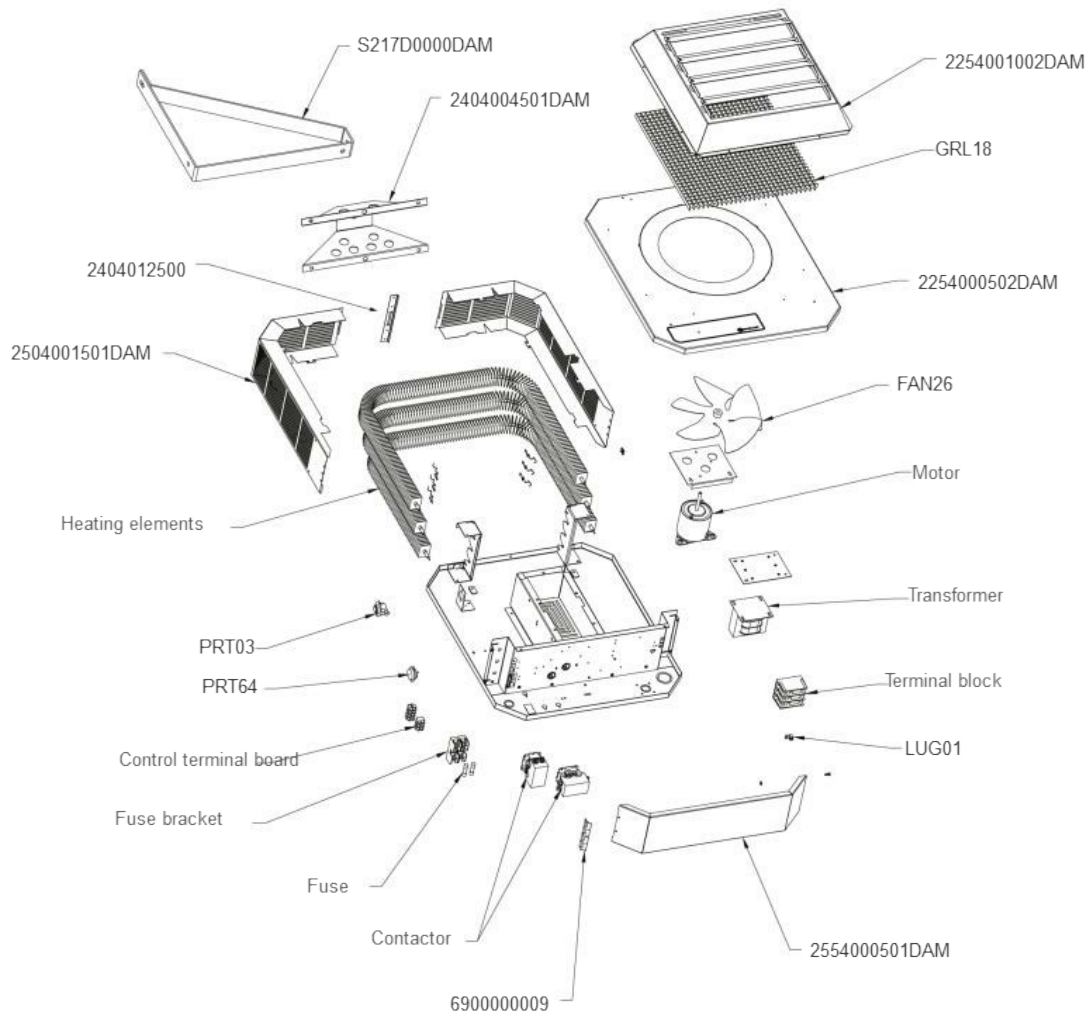
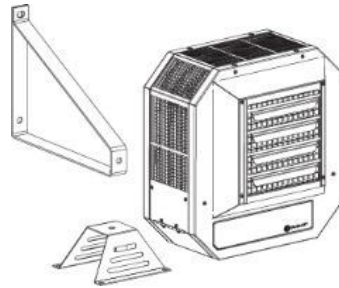


OHV *series*

Commercial Unit Heater



Bornier de contrôle / Control Terminal Board

Nombre de pôles <i>Nbr. of poles</i>	No. Pièce <i>Part No.</i>
2	LUG04
3	LUG08
4	6900000007
5	6900000008
6	6900000006

Fusible / Fuse

Ampères <i>Amps</i>	Fusible <i>Fuse</i>	Support de fusible <i>Fuse bracket</i>
1 1/2	FUS01	SFU01
15	FUS02	FUS07
30	FUS09	FUS07
60	FUS04	FUS05 OU/OR FUS06(triple)

Watts	Volts (ph)	Élément chauffant <i>Heating element</i>	Moteur <i>Motor</i>	Transformateur 240V <i>Transformer</i>	Contacteur <i>Contactor</i>	Bornier d'alimentation <i>Terminal block</i>	Transformateur 24V <i>24V transformer</i>
7500	208 (1)	SB44A10B0	MOT03	-	CTT02 OU/OR CTT07(24V)	7150002500	TRF30
	208 (3)	SB44A10B0	MOT03	-	CTT01 OU/OR CTT06(24V)	7150002503	TRF30
	240/208 (1)	SB44A10C0	MOT03	-	CTT02 OU/OR CTT07(24V)	7150002500	TRF30
	277 (1)	SB44A10G0	MOT03	TRF12	CTT01 OU/OR CTT06(24V)	7150002500	TRF31
	347 (1)	SB44A10D0	MOT03	TRF03	CTT01 OU/OR CTT06(24V)	7150002500	TRF25
	480 (1)	SB44A10H0	MOT26	TRF22	CTT01 OU/OR CTT06(24V)	7150002500	TRF32
	480 (3)	SB44A10H0	MOT26	TRF22	CTT01 OU/OR CTT06(24V)	7150002503	TRF32
9900	600 (3)	SB44A10E0	MOT03	TRF02	CTT01 OU/OR CTT06(24V)	7150002503	TRF16
10000	208 (1)	SB44A53B0	MOT03	-	CTT02 OU/OR CTT07(24V)	LUG05	TRF30
	208 (3)	SB44A53B0	MOT03	-	CTT01 OU/OR CTT06(24V)	7150002503	TRF30
	240/208 (1)	SB44A54C0	MOT03	-	CTT02 OU/OR CTT07(24V)	7150002500 OU/OR LUG05(USA)	TRF30
	277 (1)	SB44A54G0	MOT03	TRF12	CTT01 + CTT02 OU/OR CTT07 + CTT06	7150002500	TRF31
	347 (1)	SB44A54D0	MOT03	TRF03	CTT01 OU/OR CTT06(24V)	7150002500	TRF25
	480 (3)	SB44A54H0	MOT26	TRF22	CTT01 OU/OR CTT06(24V)	7150002503	TRF32
	600 (3)	SB44A54E0	MOT03	TRF02	CTT01 OU/OR CTT06(24V)	7150002503	TRF16