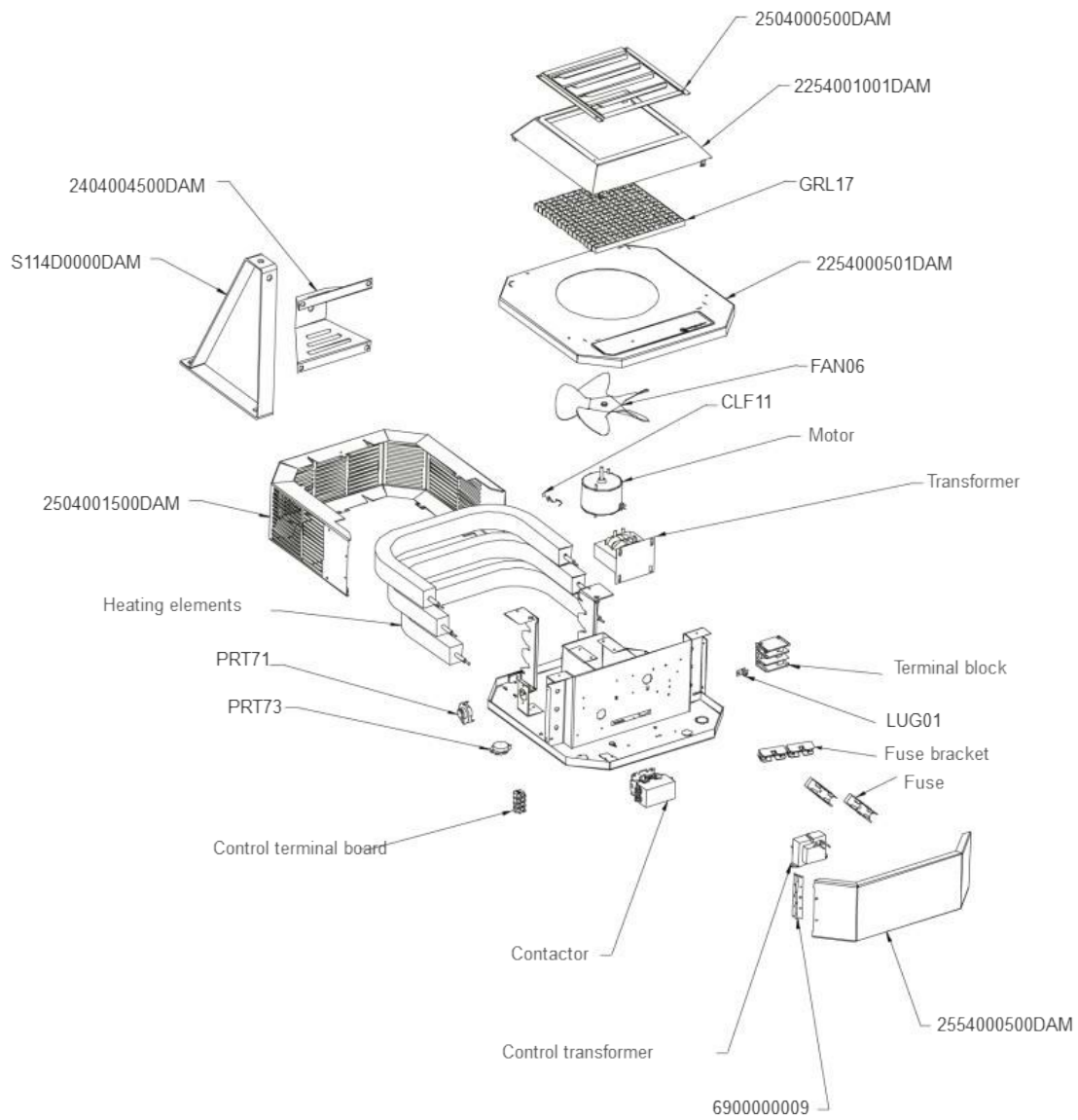
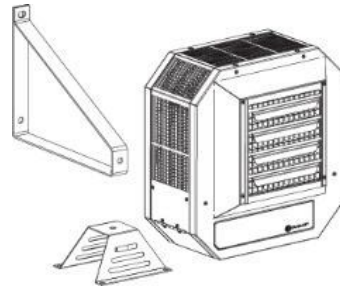


OHV *series*

Commercial Unit Heater



Bornier de contrôle / Control Terminal Board

Nombre de pôles Nbr. of poles	No. Pièce Part No.
2	LUG04
3	LUG08
4	6900000007
5	6900000008
6	6900000006

Fusible / Fuse

Ampères Amps	Fusible Fuse	Support de fusible Fuse bracket
1 1/2	FUS01	SFU01
15	FUS02	FUS07
30	FUS09	FUS07

Watts	Volts (ph)	Élément chauffant Heating element	Moteur Motor	Transformateur 240V 240V Transformer	Contacteur Contactor	Transformateur de contrôle 24V 24V Control transformer	Bornier d'alimentation Terminal block
2000	208 (1)	SA44A50B0	MOT04	-	CTT01 OU/OR CTT06(24V)	TRF30	7150002500
	208 (3)	SA44A50B0	MOT04	-	CTT01 OU/OR CTT06(24V)	TRF30	7150002503
	240/208 (1)	SA44A50C0	MOT04	-	CTT01 OU/OR CTT06(24V)	TRF30	7150002500
	277 (1)	SA44A50G0	MOT23	TRF33	CTT01 OU/OR CTT06(24V)	TRF31	7150002500
	347 (1)	SA44A50D0	MOT04	TRF03	CTT01 OU/OR CTT06(24V)	TRF25	7150002500
	480 (1)	SA44A50H0	MOT04	TRF13	CTT01 OU/OR CTT06(24V)	TRF32	7150002500
	480 (3)	SA44A50H0	MOT04	TRF13	CTT01 OU/OR CTT06(24V)	TRF32	7150002503
	600 (1)	SA44A50E0	MOT04	TRF02	CTT01 OU/OR CTT06(24V)	TRF16	7150002500
	600 (3)	SA44A50E0	MOT04	TRF02	CTT01 OU/OR CTT06(24V)	TRF16	7150002503
3000	208 (1)	SA44A51C0	MOT04	-	CTT01 OU/OR CTT06(24V)	TRF30	7150002500
	208 (3)	SA44A51C0	MOT04	-	CTT01 OU/OR CTT06(24V)	TRF30	7150002503
	240/208 (1)	SA44A51G0	MOT04	-	CTT01 OU/OR CTT06(24V)	TRF30	7150002500
	277 (1)	SA44A04G0	MOT23	TRF33	CTT01 OU/OR CTT06(24V)	TRF31	7150002500
	347 (1)	SA44A04D0	MOT04	TRF03	CTT01 OU/OR CTT06(24V)	TRF25	7150002500
	480 (1)	SA44A04H0	MOT04	TRF13	CTT01 OU/OR CTT06(24V)	TRF32	7150002500
	480 (3)	SA44A04H0	MOT04	TRF13	CTT01 OU/OR CTT06(24V)	TRF32	7150002503
	600 (1)	SA44A04E0	MOT04	TRF02	CTT01 OU/OR CTT06(24V)	TRF16	7150002500
	600 (3)	SA44A04E0	MOT04	TRF02	CTT01 OU/OR CTT06(24V)	TRF16	7150002503
5000	208 (1)	SA44A52B0	MOT04	-	CTT01 OU/OR CTT06(24V)	TRF30	7150002500
	208 (3)	SA44A52B0	MOT04	-	CTT01 OU/OR CTT06(24V)	TRF30	7150002503
	240/208 (1)	SA44A52C0	MOT04	-	CTT01 OU/OR CTT06(24V)	TRF30	7150002500
	277 (1)	SA44A52G0	MOT23	TRF33	CTT01 OU/OR CTT06(24V)	TRF31	7150002500
	347 (1)	SA44A52D0	MOT04	TRF03	CTT01 OU/OR CTT06(24V)	TRF25	7150002500
	480 (1)	SA44A52H0	MOT04	TRF13	CTT01 OU/OR CTT06(24V)	TRF32	7150002500
	480 (3)	SA44A52H0	MOT04	TRF13	CTT01 OU/OR CTT06(24V)	TRF32	7150002503
	600 (1)	SA44A52E0	MOT04	TRF02	CTT01 OU/OR CTT06(24V)	TRF16	7150002500
	600 (3)	SA44A52E0	MOT04	TRF02	CTT01 OU/OR CTT06(24V)	TRF16	7150002503