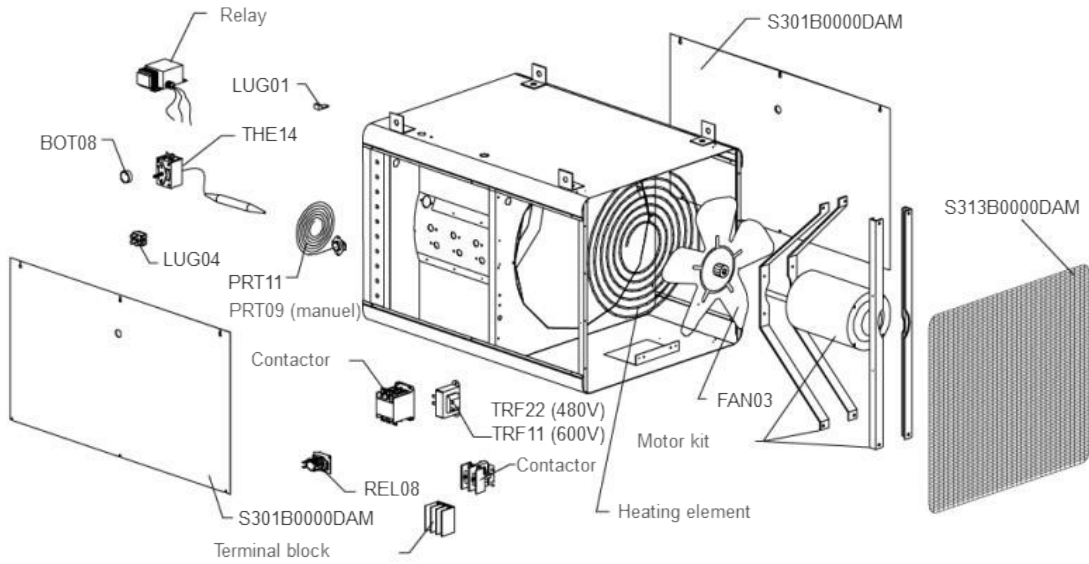
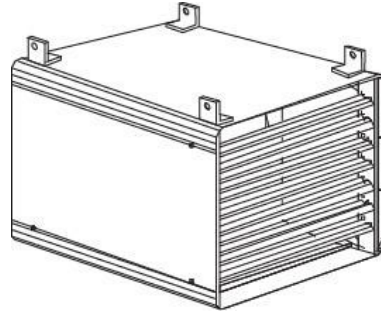


# OAS

series  
Suspended Unit Heater



Contacteur Contactor	Bobine Coil	Pôles Poles
CTT01	208-240V	2
CTT02	208-240V	3
CTT03	120V	2
CTT04	120V	3

Watts	Volts (ph)	Élément chauffant Heating element	Kit de moteur Motor kit	Transformateur Transformer	Bornier d'alimentation Terminal block
40000	480 (3)	ELU44	S337A0000	TRF22	LUG05
50000	480 (3)	ELU45			
60000	480 (3)	ELU46			
40000	600 (3)	ELO74	S336A0000	TRF11	7150002503
50000	600 (3)	ELO75			LUG05
60000	600 (3)	ELO76			LUG05